

# Power FlexPoint

## Система бесперебойного электропитания для оптики и связи



Компания "Alpha Technologies" (США) предлагает гибкую модульную систему бесперебойного электропитания (ИБП) FlexPoint для абонентского оборудования, установленного в многоквартирных домах и дачных поселках, обеспечивая телефонию и технологию «оптическое волокно до дома» (FTTH).

Система FlexPoint является простым, модульным и недорогим решением для оборудования FTTH, кабельной телефонии и сетевого интерфейсного и терминального оборудования (NIU, NID и ONT).

- Гибкая модульная система бесперебойного электропитания для полного или частичного наружного размещения
- Наружные модули и батареи с доступом для круглосуточного технического обслуживания
- Оборудование с диапазоном рабочих температур от  $-40^{\circ}\text{C}$  до  $+65^{\circ}\text{C}$  для работы внутри и вне помещений
- Используются безопасные, низкие напряжения
- Доступны сменные батареи сроком службы более 10 лет
- Версии по мощности 18 и 30 Вт

## Описание модулей FlexPoint



### Power-Ring

модель: AX-POWER-RING-A (подключение к электросети после электросчетчика)  
AX-POWER-RING-B (подключение к электросети перед электросчетчиком)

Power-Ring – интерфейсное устройство для подключения электросчетчика, которое обеспечивает точку доступа между электросчетчиком и его базой. Преобразователь Power-Ring Converter вставляется в это устройство для подключения системы электропитания до или после электросчетчика.

Размеры (В x Ш): 120 мм x 178 мм. Вес: 0,68 кг.



### Power-Ring Blanking Plate

модель: AX-POWER-RING-BP

Эта запорная пластина закрывает отверстие в Power-Ring, когда не вставлен Power-Ring Converter. Обычно она входит в комплект поставки и доступна как элемент замены.



### Power-Ring Converter

модель 18 Вт: AX18-12D-PC  
модель 30 Вт: AX30-12D-PC

Power-Ring Converter – модульный преобразователь, который преобразует напряжение 240 В переменного тока электросчетчика в 12 В постоянного тока, которое питает внешний батарейный модуль или напрямую сетевые интерфейсные устройства (NID) при отсутствии ИБП.

Размеры (Д x Ш x В): 209 мм x 51 мм x 51 мм. Вес: 0,32 кг.



### Home Converter

модель 18 Вт: AX18-12D-NC  
модель 30 Вт: AX30-12D-NC

Home Converter – модульный преобразователь для использования внутри помещения, который преобразует напряжение 240 В переменного тока электросчетчика в 12 В постоянного тока, которое питает внешний батарейный модуль или напрямую сетевые интерфейсные устройства (NID).

Размеры (Д x Ш x В): 209 мм x 70 мм x 38 мм. Вес: 0,32 кг.



### Батарейный модуль 18 Вт

модель: AX18-12D-B2

Батарейный модуль – небольшая пластиковая коробка, в которую устанавливаются батареи 7,2 А-ч с нагревательным элементом для работы в температурном диапазоне от -40 °С до +65 °С. Он соединяется с Power-Ring или с Home Converter и обеспечивает напряжение 12 В постоянного тока (18 Вт) и аварийную сигнализацию для сетевых интерфейсных устройств.

Размеры (Ш x В x Г): 203 мм x 273 мм x 102 мм. Вес: 5 кг (без батарей).



### Батарейный модуль 30 Вт

модель: AX30-12D-B2

Батарейный модуль – пластиковая коробка, в которую устанавливаются батареи 17 А-ч с нагревательным элементом для работы в температурном диапазоне от -40 °С до +65 °С. Он соединяется с Power-Ring или с Home Converter и обеспечивает напряжение 12 В постоянного тока (30 Вт) и аварийную сигнализацию для сетевых интерфейсных устройств.

Размеры (Ш x В x Г): 254 мм x 356 мм x 121 мм. Вес: 7,3 кг (без батарей).



### Батареи FlexPoint

модель: AX-STDBAT-7 (стандартный срок службы)  
AX-STDBAT-17 (стандартный срок службы)  
AX-LONGBAT-7 (длительный срок службы)

В системе FlexPoint 18 Вт используется батарея типа AGM VRLA 7,2 А-ч. Существует два типа доступных батарей: со стандартным сроком службы от 3 до 5 лет и с длительным сроком службы более 10 лет.

В системе FlexPoint 30 Вт используется батарея типа AGM VRLA 17 А-ч.



## Номинальные характеристики FlexPoint

Модуль FlexPoint	18 Вт	30 Вт
<b>Вход</b>		
Диапазон напряжения (120 В) (230 В)	85 В – 132 В переменного тока 170 В – 264 В переменного тока	85 В – 132 В переменного тока 170 В – 264 В переменного тока
Частота	50 или 60 Гц	50 или 60 Гц
<b>Выход</b>		
Напряжение постоянного тока	10,5 В – 14,4 В	10,5 В – 14,4 В
Номинальная мощность	18 Вт	30 Вт при 13 В пост. тока
Максимальная мощность с батареями	35 Вт	45 Вт
Защита от короткого замыкания:	Электронная	Электронная
Макс. напряжение пульсации:	500 мВ скз* без батареи	150 мВ скз* с батареей
Номинальный КПД (при нагрузке 75 %)	75 %	75 %

Окружающие условия	
Рабочая температура	От - 40 °С до + 65 °С
Температура хранения батарей	От - 15 °С до + 65 °С
Относительная влажность	от 0 до 95 % без конденсации

Батарея	
Тип	Необслуживаемая, герметичная свинцово-кислотная VRLA
Время перезаряда	24 часа с нагрузкой 15 Вт

Аварийная сигнализация	
Светодиодные индикаторы	
Постоянный зеленый:	Выход в норме
Мигающий зеленый:	Работа в режиме ожидания
Постоянный красный:	Замена батареи
Мигающий красный:	Батарея разряжена / отсутствие батареи
Мигающие зеленый и красный:	Перегрузка на выходе

Соответствие стандартам	
Home Converter:	UL Listed System, FCC часть 15, класс B, EN55022, Class B
Power Ring:	UL Recognized Components
Power Ring Converter:	UL Recognized Components
<b>Гарантия</b>	2 года

\* скз – средне-квадратичное значение

FlexPoint ( )

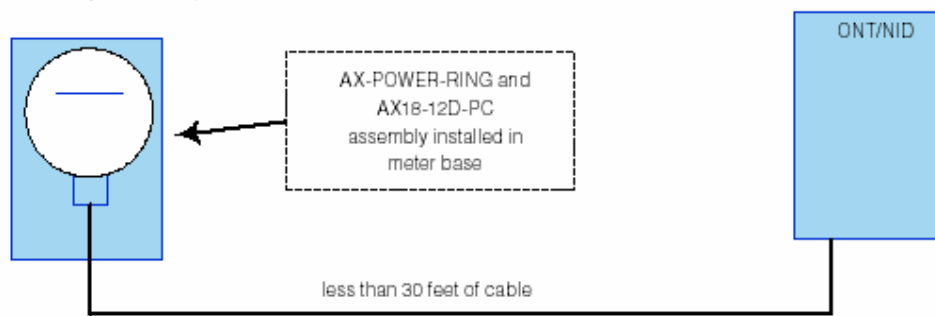
Температура			
°С	-40	-20	25
<b>AX18-12D-B2</b>			
Нагрузка (Вт)	Время резервирования (мин.)		
4	820	1080	1200
7	360	560	800
10	160	360	500
15	80	195	320
18	30	156	240

Температура			
°С	-40	-20	25
<b>AX30-12D-B2</b>			
Нагрузка (Вт)	Время резервирования (мин.)		
10	750	1080	1240
15	400	680	940
20	260	440	680
25	160	340	480
30	140	232	400

## Варианты подключения FlexPoint

### Вариант уличного электропитания

Длина кабеля менее 10 м.  
Батарейное резервирование не требуется.



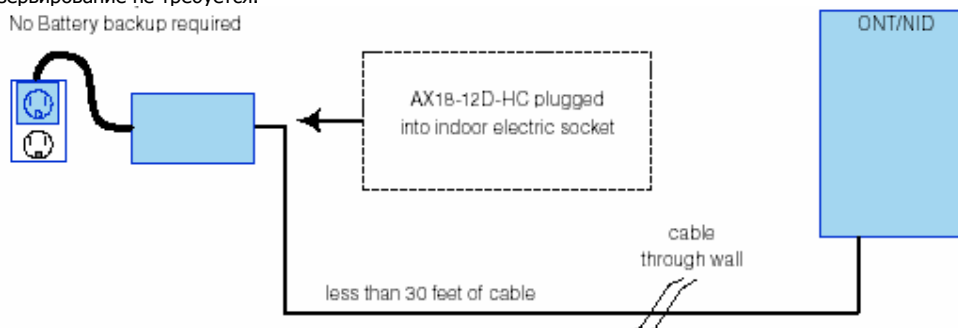
### Вариант уличного электропитания

Длина кабеля более 10 м.  
Батарейное резервирование требуется.  
Battery backup required



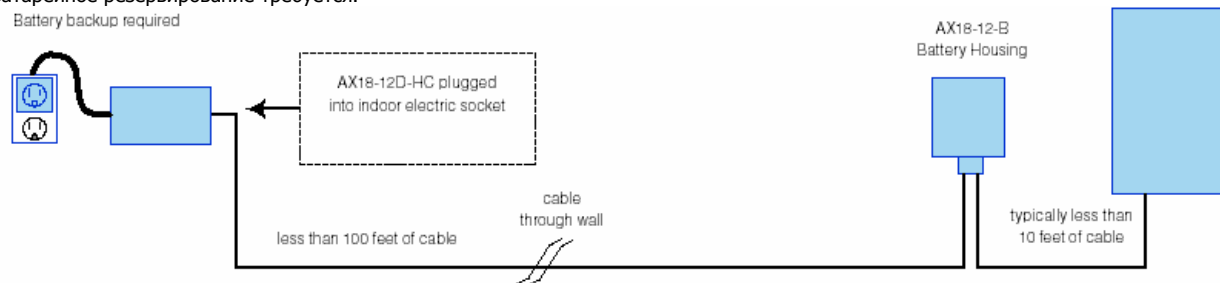
### Вариант уличного и внутридомового электропитания

Длина кабеля менее 10 м.  
Батарейное резервирование не требуется.  
No Battery backup required



### Вариант уличного и внутридомового электропитания

Длина кабеля более 10 м.  
Батарейное резервирование требуется.  
Battery backup required



Для получения более подробной информации обращайтесь в региональное представительство компании ALPHA Group

**United States**  
3767 Alpha Way  
Bellingham, WA 98226  
[Directions](#)  
Tel: +1-360-647-2360  
Fax: +1-360-671-4936  
[alpha@alpha.com](mailto:alpha@alpha.com)  
[www.alpha.com](http://www.alpha.com)

**Canada**  
4084 McConnell Court  
Burnaby, BC V5A 3N7  
Tel: +1-604-430-1476  
Fax: +1-604-430-8908  
[alpha@alpha.com](mailto:alpha@alpha.com)  
[www.alpha.com](http://www.alpha.com)

**Germany**  
Hansastrasse 8  
D-91126 Schwabach  
Tel: +49-9122-79889-0  
Fax: +49-9122-79889-21  
[alpha@alpha.com](mailto:alpha@alpha.com)  
[www.AGIPower.com](http://www.AGIPower.com)

**United Kingdom**  
Cartel Business Estate  
Edinburgh Way  
Harlow, Essex CM20 2TT  
Tel: +44-1279-422110  
Fax: +44-1279-423355  
[alpha@alpha.com](mailto:alpha@alpha.com)  
[www.AGIPower.com](http://www.AGIPower.com)

**Russia**  
Khokhlovskiy pereulok 16  
stroenie 1  
109028 Moscow  
Tel: +7-495-916-1854  
Fax: +7-495-916-1349  
[office@alpha-group.ru](mailto:office@alpha-group.ru)  
[www.AGIPower.com](http://www.AGIPower.com)  
[www.alpha-group.ru](http://www.alpha-group.ru)

**Alphatec Baltics**  
S. Konarskio g.49  
Lithuania 2009 Vilnius  
Tel: +350 5 210 5291  
Fax: +350 5 210 5292  
[raysestak@alphatec.lt](mailto:raysestak@alphatec.lt)  
[www.AGIPower.com](http://www.AGIPower.com)

**Hong Kong**  
Unit 504, 5/F, Fourseas  
Building  
No 208-212 Nathan Rd  
Kowloon  
Tel: +852-2736-8663  
Fax: +852-2199-7988  
[alpha@alpha.com](mailto:alpha@alpha.com)  
[www.AGIPower.com](http://www.AGIPower.com)

**Cyprus**  
339 St. Andrews St.  
Suite 101 Andrea  
Chambers  
3307 Limassol  
Tel: +357-25-375-675  
Fax: +357-25-359-595  
[alpha@alpha.com](mailto:alpha@alpha.com)  
[www.AGIPower.com](http://www.AGIPower.com)

**Australia**  
Unit R5-R7 Regents  
Park Estate  
Park Estate  
Cnr of Park Rd &  
Princes Rd East  
Regents Park, NSW  
Tel: +61-2-9722-  
alpha@alpha.com  
[www.AGIPower.com](http://www.AGIPower.com)